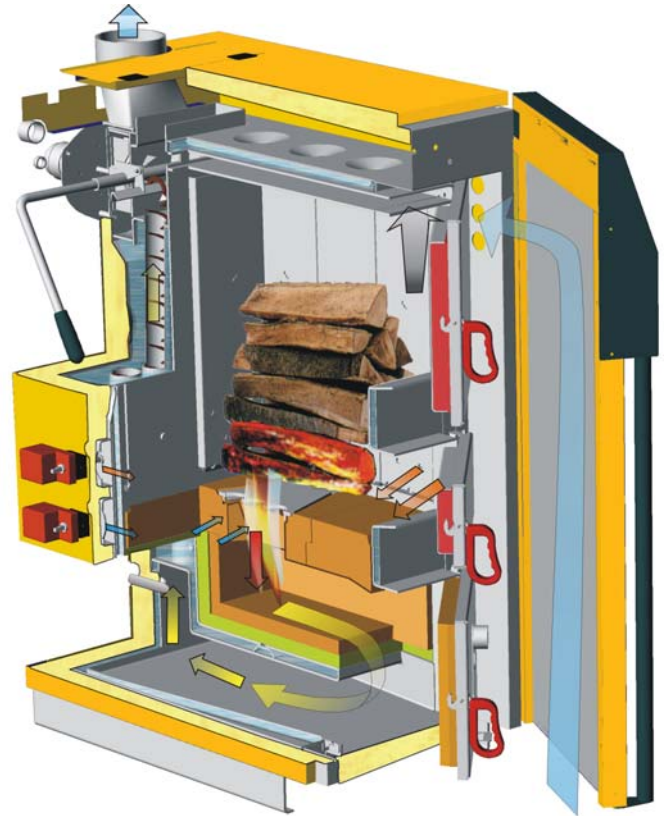


Holzvergaser ETA SH 20 bis 60 kW Einfach Nachlegen ohne Zündholz

Sie öffnen die Füllraumtüre und legen Holz auf die Restglut nach; Halbmeterscheite. Wobei der Füllraum so viel Holz fasst, dass Sie nur einmal am Tag, an kalten Wintertagen maximal zweimal am Tag, nachlegen müssen. Sie schließen die Kesseltüren und das nachgelegte Holz brennt mit der Restglut aus dem letzten Feuer an, ohne Papier, ohne feine Holzspäne und ohne Zündholz. Mit dem Schließen der Türen startet automatisch die Feuerphase des Kessels.

Die Lambdaregelung passt die Feuerführung an das nachgelegte Holz an, von Pappel über Fichte bis zu Buche, von dünnem Astholz bis zu dicken Scheiten und auch Grobhackgut.

Bevor Sie den Heizraum verlassen, ziehen Sie noch kurz zwei bis dreimal am Hebel zur Reinigung der Wärmetauscherrohre.



Ein sauberer Wärmetauscher hat immer den höheren Wirkungsgrad. Infolge des guten Ausbrandes ist der ETA SH nur alle 1-2 Wochen zu entaschen, und das ist zur Gänze von vorne durch die Brennraumtüre möglich. Was hier so einfach klingt, ist auch so einfach, denn Bedienungsfreundlichkeit steht bei ETA an erster Stelle.

Der ETA SH in Stichworten:

Holzvergaser mit drehzahlgeregeltem Saugzugventilator (nur 76W) für Betrieb unabhängig vom Kaminzug, großer Füllraum 150 Liter bei 20 und 30 kW, 225 Liter bei 40, 50 und 60 kW, isolierte Glühzonenbrennkammer (patentiert), Lambdaregelung, komplette Regelung in den Kessel integriert, einschließlich Puffermanagement, Boilerladung, Rücklaufanhebung und Zeitprogramm für zwei Heizkreispumpen. Bei den Prüfungen durch den TÜV Süddeutschland hat sich der ETA SH mit geringsten Schadstoffwerten und höchstem Wirkungsgrad deutlich als einer der besten Kessel seiner Klasse qualifiziert.

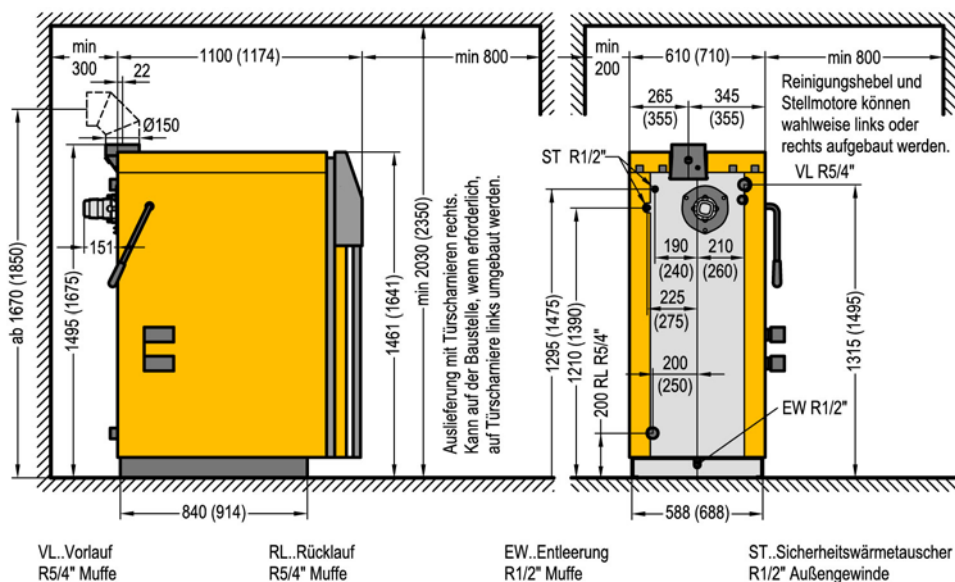
Perfektion aus Leidenschaft.

ETA SH		20	30	40	50	60
Nennwärmeleistungsbereich	kW	10-20	10-30	20-40	20-50	20-60
Wirkungsgrad Stückholz Buche Teil-/Nennlast *	%	92,7 / 91,5	92,7 / 90,1	93,6 / 92,5	93,6 / 91,9	93,6 / 91,3
Füllraum		560 mm tief für 1/2m-Scheite 340 x 365mm Türöffnung				
Füllrauminhalt	Liter	150		223		
Brenndauer Stückholz Buche Teil-/Nennlast	h	17,6 / 8,8	17,6 / 5,9	14,1 / 7,1	14,1 / 5,6	14,1 / 4,7
Einbringabmessungen ohne Verkleidung B x T x H	mm	588 x 940 x 1495		688 x 1015 x 1675		
Gewicht	kg	625	630	745	748	750
Wasserinhalt	Liter	110		170		
Wasserseitiger Widerstand ($\Delta T=20^\circ$)	Pa / mWS	100 / 0,010	220 / 0,022	220 / 0,022	340 / 0,034	480 / 0,048
Abgasmassenstrom Teil-/Nennlast	g/s	6,6 / 12,5	6,6 / 19,1	12,2 / 24,0	12,2 / 30,2	12,2 / 35,4
CO ₂ -Gehalt im trockenen Abgas Teil-/Nennlast	%	13 / 14	13 / 14	14 / 14,5	14 / 14,5	14 / 15
Abgastemperatur Teil-/Nennlast *	°C	85 / 150	85 / 160	90 / 145	90 / 150	90 / 160
Kaminzug		2 Pa bei Teillast / 5 Pa bei Nennlast erforderlich bis 50 Pa kein Zugbegrenzer erforderlich				
Emissionen Kohlenmonoxid (CO) Stückholz Buche Teil-/Nennlast *	mg/MJ	119 / 72		120 / 30		
	mg/m ³ 13%O ₂	178 / 108		183 / 46		
Elektrische Leistungsaufnahme *	W	86		87		
Empfohlenes Pufferspeichervolumen	Liter	minimal 1.000, optimal 1.500		minimal 1.500, optimal 3.000		
Erford. Puffervolumen für Förderung in Deutschland	Liter	1.100	1.650	2.200	2.750	3.300
Max. zulässiger Betriebsdruck Einstellbereich Temperaturregler Max. zulässige Betriebstemperatur Minimale Rücklaufftemperatur	3 bar 70 – 85°C 95°C 60°C	Kesselklasse Geprüfte Brennstoffe Elektrischer Anschluss		3 nach EN 303-5 Scheitholz Fichte und Buche bis W20 Grobhackgut Fichte und Holzbriketts 1 x 230V / 50Hz / 3A		

* Werte aus den Prüfberichten des BLT Wieselburg, Protokollnummern 028/99 und 007/00. Prüfberichte der Prüfanstalt BLT Wieselburg finden Sie im Internet unter: www.blb.bmlfuw.gv.at (Deutsch > Biomasse > Heizkesselprüfungen > Stückholzkessel)

Abmessungen ETA SH

Maße in Klammern für 40,50 und 60 kW



Perfektion aus Leidenschaft.