

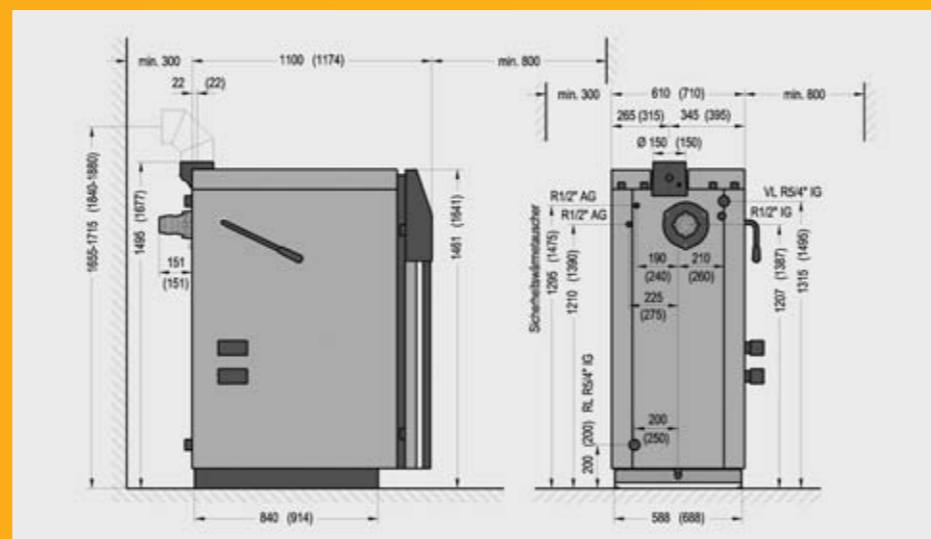
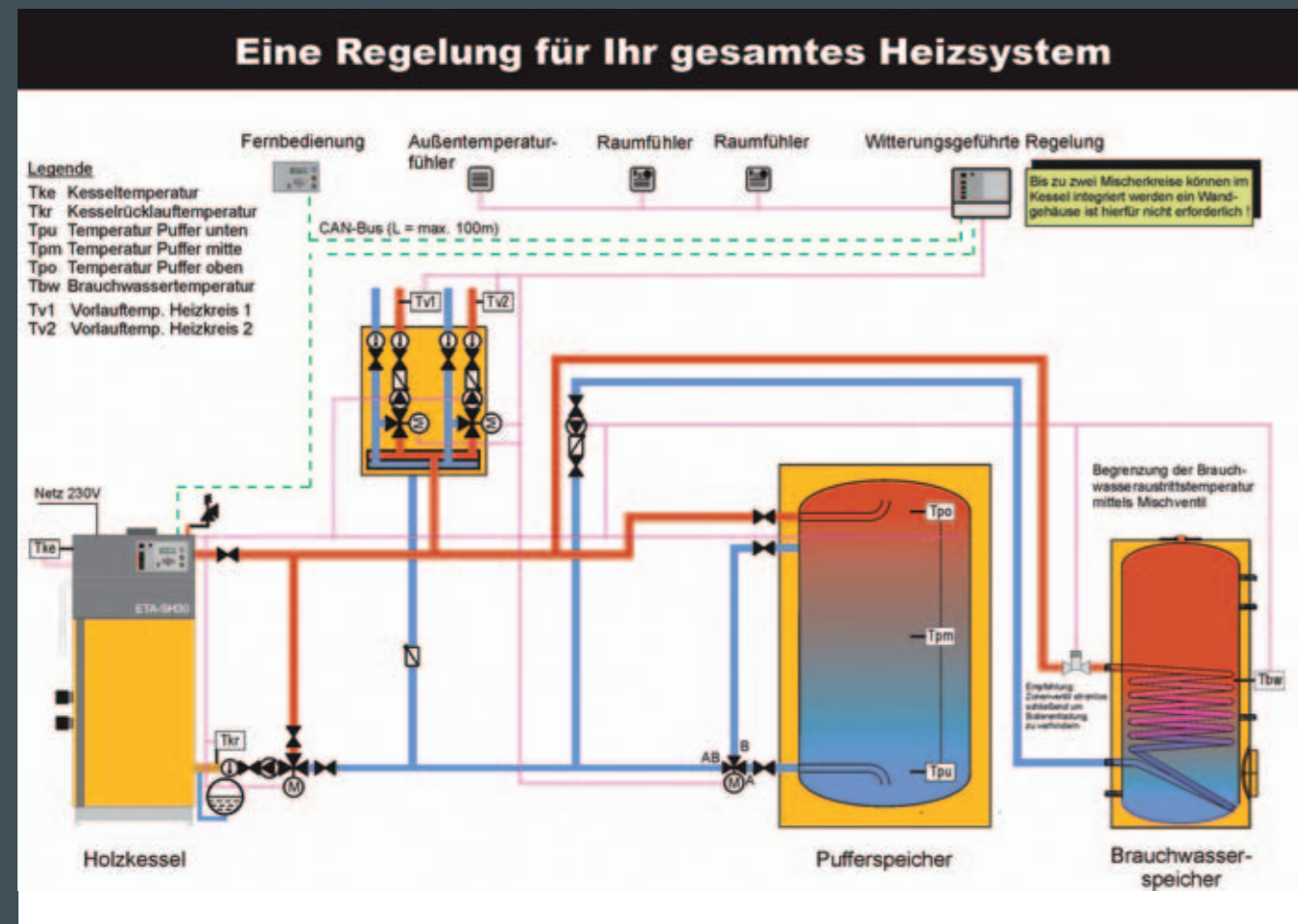


komplett

Ohne Mehrpreis ist in der **ETA-Regelung** eine Sonderfunktion enthalten, die entweder den Puffer beim Anheizen wegschaltet oder einen Öl-/Gaskessel sperrt. Optional sind lediglich die witterungsgeführte Vorlauftemperaturregelung für die Heizkreise beziehungsweise die Solarregelung, da diese des öfteren bereits vorhanden sind. Alle Regelungsmodulare sind über den **ETA-Bus** miteinander verbunden. So sind sämtliche Komponenten einer **ETA-geregelten** Heizanlage, wie Kessel, Puffer, Boiler, Heizkreise, Öl-/Gaskessel, Solaranlage über das Display am Kessel abfrag- und einstellbar und werden optimal im Verhältnis zueinander abgestimmt.

geregelt

- Leistungsregelung über Luftverstellung und drehzahlgeregeltes Abgasgebläse in Abhängigkeit von den Temperaturen im Kessel, Puffer und Abgas
- Verbrennungsregelung mit lambdageführter Luftverstellung
- Gluterhaltung zum Anheizen ohne Zündholz (für Entaschen abschaltbar)
- drehzahlgeregelte Pufferladepumpe für Leistungsmanagement
- Boilerladepumpe mit Zeitprogramm
- Rücklaufanhebung (Mischer oder drehzahlgeregelte Pumpe) mit Restwärmenutzung am Ende jedes Brennzklus
- zwei Heizkreispumpen mit Zeitprogramm
- Überwachung mit Meldungen und Hinweisen in Klartext am Display für Drehzahl Abgasgebläse, Luftklappenstellungen, Lambdasonde, Kesselthermostaten, Wassermangel, Sicherungen usw.
- alle Funktionen über Handbetrieb möglich
- kommunikationsfähig mit CAN-Bus zu externen Regelungsbausteinen, wie z.B. witterungsgeführte Vorlauftemperaturregelung für die Heizkreise oder Fernbedienung im Wohnraum



Type		SH 20	SH 30	SH 40	SH 50	SH 60
Kessel	Nennwärmeleistungsbereich	kW 10-20	10-30	20-40	20-50	20-60
	Wassereitiger Widerstand (DT=20°C)	Pa 55	120	215	335	480
	Gewicht	kg 625	630	765	750	750
	Wasserinhalt	l 110	110	170	170	170
	Füllrauminhalt	l 150	150	233	233	233
Brennstoff	Füllmenge Nennlast / Halblast bei Scheitholz	kg 48,0 / 45,5	48,0 / 45,5	71,0 / 68,0	71,0 / 68,0	71,0 / 68,0
	bei Grobhackgut	kg 21,5 / 18,9	21,5 / 18,9	31,5 / 28,5	31,5 / 28,5	31,5 / 28,5
	Brenndauer Nennlast / Halblast bei Scheitholz	h 8,9 / 11,7	5,9 / 11,8	6,5 / 12,8	5,4 / 10,2	4,4 / 8,8
	bei Grobhackgut	h 4,5 / 8,4	3,0 / 5,6	3,3 / 5,8	2,9 / 5,2	2,2 / 4,0
	Energieinhalt einer Füllung bei Scheitholz	kWh 196	196	285	285	285
Abgas	Abgasstrom Nennlast / Halblast	kg/h 4,8 / 2,4	6,8 / 3,4	9,0 / 4,5	11,8 / 5,9	14,0 / 7,0
	Abgastemperatur bei Nennlast	°C 150	165	160	170	175
	bei Halblast	°C 90	100	100	105	110
	Notwendiger Förderdruck (Zugbedarf)	Pa 5	5	5	5	5
	Allgemein	Zulässige Vorlauftemperatur	°C 95	Kein Zugregler erforderlich !!!		
Mindestrücklauftemperatur	°C 60					
Zulässiger Betriebsüberdruck	bar 3					
Elektrischer Anschluss		230 VAC, 50 Hz, 3 A, 690 W				
Elektrischer Leistungsbedarf Saugzventilator		W maximal 76				
Erforderliches Pufferspeichervolumen	l	min.1000, optimal 1500		minimal 1500, optimal 2000		

ETA SH

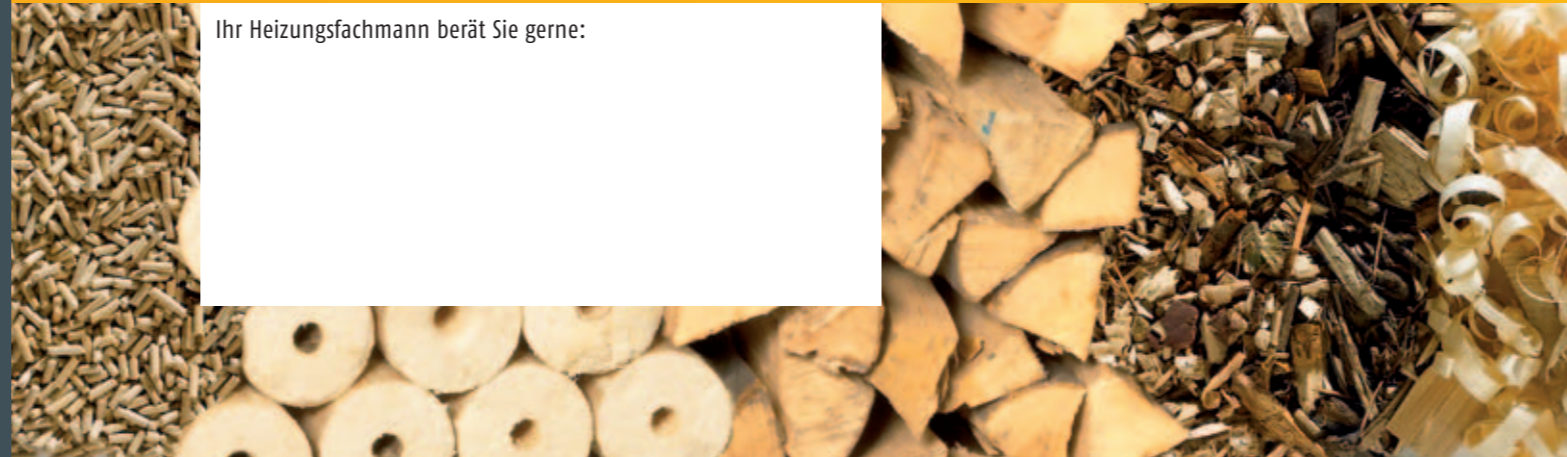


ETA Heiztechnik GmbH
 Gewerbestraße 1
 A-4716 Hofkirchen an der Trattnach
 Telefon +43 (0) 7734 2288-0
 Fax +43 (0) 7734 2288-22
 info@eta.co.at

www.eta.co.at
 ETA SH 2005-11. Technische Änderungen vorbehalten.



**Holzvergaserkessel
ETA SH 20-60 kW**

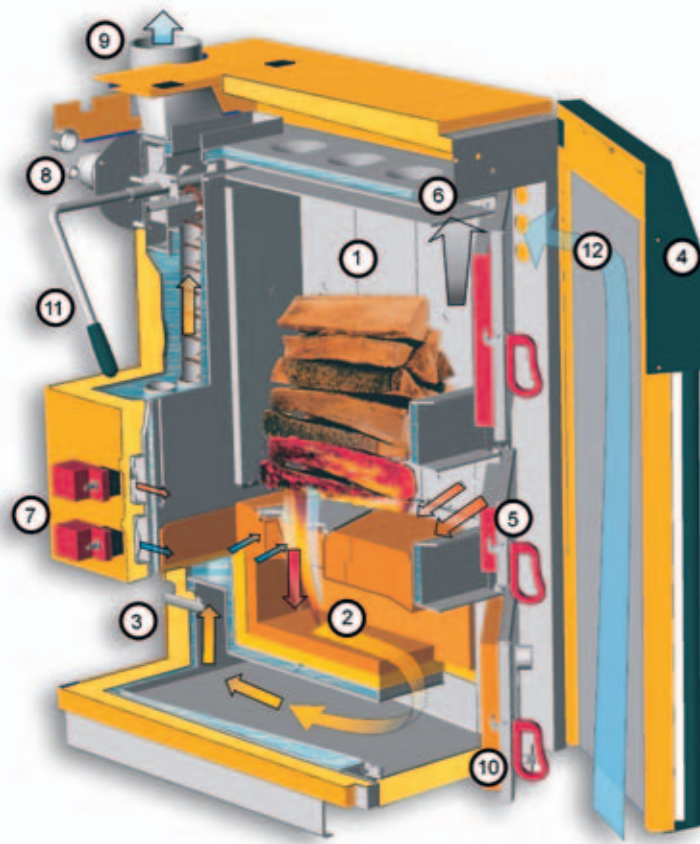


Perfektion aus Leidenschaft.



Perfektion aus Leidenschaft.

Die Perfektion eines bewährten Konzepts



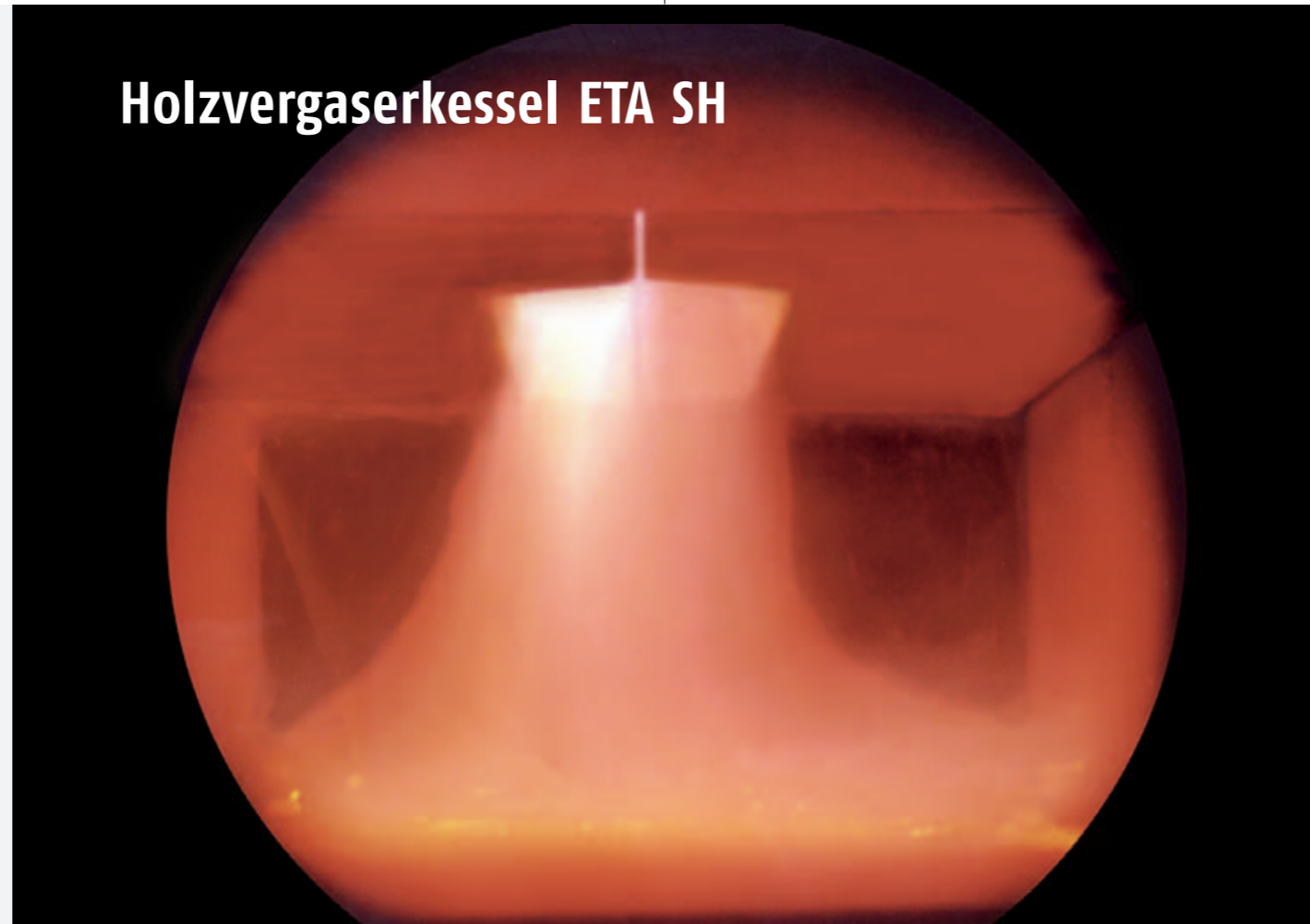
- 1) **Großer Füllraum** – 150 Liter bei SH-20/30 (225 Liter bei SH-40/50/60), 56 cm tief für Halbmeter-Scheite und Grobhackgut.
- 2) **Isolierte Glühzonenbrennkammer** aus hochtemperaturbeständiger Keramik für optimalen Schwachlastbetrieb und Ausbrand mit minimalem Ascheanfall.
- 3) **Lambdasonde serienmäßig** zur automatischen Brennstoffanpassung (Buche/Fichte, Scheitholz/Grobhackgut) und für hohen Wirkungsgrad.
- 4) **Komplette Regelung für Kessel, Puffer, Boiler und Heizungspumpen**, alle Funktionen vom Display in der Kesseltüre einstell- und abfragbar. Optional witterungsgeführte Vorlauftemperaturregelung für die Heizkreise und Fernbedienung für die gesamte Heizanlage über CAN-Bus.
- 5) **Anheizen ohne Zündholz** durch Gluterhaltung (für Entaschen abschaltbar). Befindet sich keine Glut mehr im Kessel, problemloses Anheizen über die **mittlere Türe**.

- 6) **Schmelgasabsaugung** verhindert Rauchaustritt beim Nachlegen.
- 7) **Primär- und Sekundärluftstellmotor** mit überwachter Stellungsrückmeldung an die Regelung.
- 8) **Kaum hörbares stufenlos geregeltes Abgasgebläse** mit überwachter Drehzahlrückmeldung und geringer Stromaufnahme (maximal 76W) zur **Leistungsregelung** des Kessels.
- 9) **Stufenlose Einstellung der Abgastemperatur** durch **Abgastemperaturfühler** zur Anpassung an den bestehenden Kamin.
- 10) **Einfachste Entaschung von vorne**, keine seitlichen Türen.
- 11) **Wärmetauscherreinigung von außen** mit Rüttelmechanismus (Reinigungswirbulatoren).
- 12) **Ansaugen der Verbrennungsluft** hinter der Isoliertüre, Nutzung der Wärmeverluste von den Kesseltüren zur Verbrennungsluftvorwärmung. **Kompaktwärmedämmung** inklusive Bodenisolierung und somit **nur 0,78% Abstrahlverluste**.



Bei den Prüfungen durch die **BLT Wieselburg** und den **TÜV Süddeutschland** hat sich der **ETA-SH** mit geringsten Schadstoffwerten und höchstem Wirkungsgrad deutlich als bester Kessel seiner Klasse qualifiziert.

Holzvergaserkessel ETA SH



kinderleicht

Der **ETA-SH** ist "kinderleicht" zu bedienen. Er ist nur mit Holz zu füllen. Nachgelegtes Holz zündet von selbst mit der Restglut aus der letzten Feuerphase. Mit dem Schließen der Türen startet der automatische Heizbetrieb.

Den großen Füllraum für Halbmeterscheite füllen Sie bei einem normalen Einfamilienhaus nur ein- bis zweimal am Tag. Eine Schmelgasabsaugung über der Füllraumbühne sorgt dafür, dass dabei weder Rauch noch Geruch in den Raum austritt.

Durch den guten Ausbrand der Glühzonenverbrennung ist je nach Holzart das Entaschen des Kessels nur alle ein bis zwei Wochen erforderlich. Durch kurzes Ziehen am Reinigungshebel bewegen Sie die in die Wärmetauscherrohre eingebauten Reinigungswirbulatoren. Ein sauberer Kessel hat den besseren Wirkungsgrad.

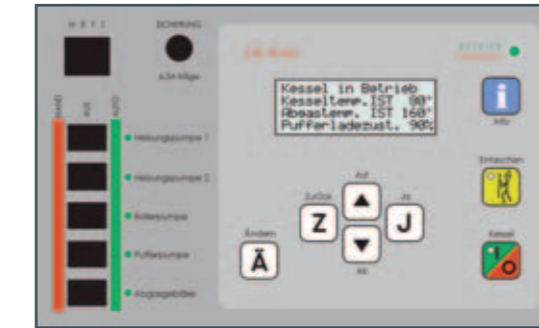
angenehm

Gönnen Sie dem Kessel und sich selbst einen Pufferspeicher. Dann hält die **ETA-Regelung** über Nacht Wärme für den Morgen bereit. Sie haben morgens ein warmes Badezimmer und können vor dem Nachlegen noch in Ruhe frühstücken ...



geregelt

Jeder **ETA-SH** wird mit einer kompletten **Regelung** für **Kessel, Puffer, Boiler und Heizungspumpen** ausgeliefert.



Keine Angst vor der Elektronik. Ist die Kesselregelung einmal eingestellt, verwenden Sie die vierzeilige Textanzeige der Regelung nur mehr zur Information über den Zustand Ihrer Heizung. Sind trotzdem einmal Einstellwerte zum Beispiel die Heizzeiten zu ändern, hilft Ihnen dabei die Info-Taste mit leicht verständlichen Hilfetexten.

besser

Erstmalig ist es gelungen, bei allen Holzarten, von Fichte bis Buche, von Scheiten bis zu Hackgut, und in allen Lastbereichen die magische Grenze bei Kohlenmonoxid (CO) von 100 mg/MJ zu unterschreiten.

Damit diese einzigartigen Verbrennungswerte erreicht werden, wird jeder **ETA-SH** mit **Lambda**regelung ausgeliefert. Die Lambdasonde misst jede Sekunde den Restsauerstoff im Abgas und regelt Primär- und Sekundärluft auf das Optimum hin: genug Luft zur vollständigen, sauberen Verbrennung, aber auch nicht zu viel. Überschüssige Luft würde Wärme ungenutzt aus dem Kessel ziehen und den Wirkungsgrad mindern.

Der **ETA-SH** hat bisher als erster und einziger Stückholzkessel bei der Prüfung durch die **BLT Wieselburg** in allen Lastbereichen Wirkungsgrade zwischen 90% und 93% erreicht.

beständig

Hoher Wirkungsgrad ist die Summe aus unzähligen Details. So wird zum Beispiel über die zusätzliche Isoliertüre die Verbrennungsluft im Spalt zwischen inneren Kesseltüren und äußerer Isoliertüre angesaugt und somit die Wärmeabstrahlung der Kesseltüren über die Luft in den Kessel zurückgeführt.

glühend

Da kein hoher Luftüberschuss das Feuer kühlt, liegt die Verbrennung in der **ETA-Glühzone** zwischen 1000 und 1200°C. Eine herkömmliche Brennkammer würde dem nicht dauerhaft standhalten. Daher ist die **ETA-Brennkammer** aus hochtemperaturbeständiger Keramik mehrteilig mit Dehnfugen aufgebaut.

